

第14回青葉区オープン混合ダブルスバドミントン大会

令和5年10月14日 青葉スポーツセンター

混合ダブルス1部 Aブロック	久保 志摩 佐藤 藤天 野勝 島 岡西村まりや 塩 崎 高 橋 敗	順位
久保 翔輝 (もえぎ野クラブ) 島 岡 凜 (ラブオール)	○ 21-16 15-21 15-6 × 16-21 21-17 8-15 × 17-21 16-21	M 1-2 G 3-5 P 129-138 3
志摩 大輝 (フリー) 西村まりや	× 16-21 21-15 6-15 ○ 21-20 21-11 × 20-21 11-21 × 16-21 11-21	M 0-3 G 1-6 P 101-135 4
佐藤 大樹 (ぼちゃぶらっく) 塩崎 日和	○ 21-16 17-21 15-8 ○ 21-20 21-11 ○ 21-16 21-19	M 3-0 G 6-1 P 137-111 1
天野 誠 (フリー) 高橋 良子 (ピクルス)	○ 21-17 21-16 ○ 21-16 21-11 × 16-21 19-21	M 2-1 G 4-2 P 119-102 2

混合ダブルス1部 Bブロック	山田 青柳 櫻井 勝敗 鈴 木 松 田 中 敗	順位
山田 新 (KSBC) 鈴木 彩 (HIROSE CLUB)	○ 21-14 21-18 ○ 21-20 21-18	M 2-0 G 4-0 P 84-70 1
青柳 大輔 (慧星クラブ) 松浦 可奈 (KNK)	× 14-21 18-21 × 13-21 15-21	M 0-2 G 0-4 P 60-84 3
櫻井 良佑 (一般) 田中 友菜 (一般)	× 20-21 18-21 ○ 21-13 21-15	M 1-1 G 2-2 P 80-70 2

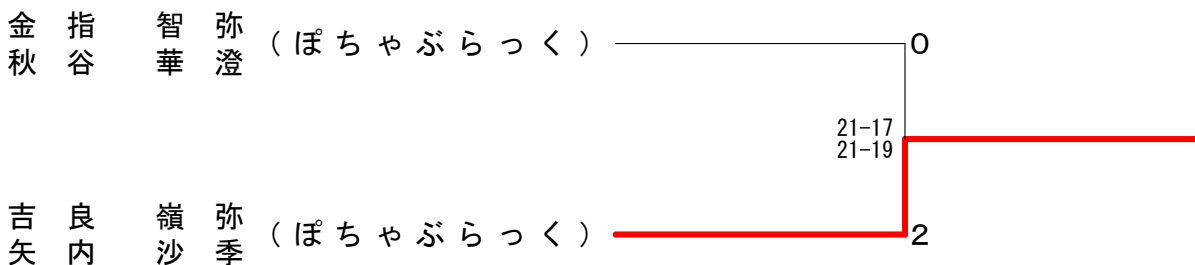
混合ダブルス1部 決勝トーナメント



混合ダブルス2部 Aブロック	石井 金指 中瀬 大塚 勝敗 渡 井 秋 山 本 塚 原 敗	順位
石井 宏和 (ピクルス) 渡辺 由貴 (フリー)	× 16-21 18-21 × 11-21 21-15 6-15 ○ 21-6 21-15	M 1-2 G 3-4 P 114-114 3
金指 智弥 (ぼちゃぶらっく) 秋谷 華澄	○ 21-16 21-18 ○ 21-16 21-19 ○ 21-9 21-6	M 3-0 G 6-0 P 126-84 1
中瀬 マルクス 山本 紗也 (ぼちゃぶらっく)	○ 21-11 15-21 15-6 × 16-21 19-21 ○ 21-7 21-9	M 2-1 G 4-3 P 128-96 2
大塚 磨音 (フリー) 河原 彩代	× 6-21 15-21 × 9-21 6-21 × 7-21 9-21	M 0-3 G 0-6 P 52-126 4

混合ダブルス2部 Bブロック	杉山 坂下 吉良 勝敗 寺 嶋 高 橋 矢 内 敗	順位
杉山 英斗 (ぼちゃぶらっく) 寺嶋 柚菜	○ 21-12 21-11 × 15-21 20-21	M 1-1 G 2-2 P 77-65 2
坂下 宏伸 (ホワイトマスク) 高橋 あすか	× 12-21 11-21 × 15-21 19-21	M 0-2 G 0-4 P 57-84 3
吉良 嶺弥 (ぼちゃぶらっく) 矢内 沙季	○ 21-15 21-20 ○ 21-15 21-19	M 2-0 G 4-0 P 84-69 1

混合ダブルス2部 決勝トーナメント



第14回青葉区オープン混合ダブルスバドミントン大会

令和5年10月14日 青葉スポーツセンター

混合ダブルス3部 Aブロック	喜多野	川島大	戸田荒	勝敗	順位
喜多 浩之 (ピクルス) 小野 智子		x 14-21 6-21	o 18-21 21-18 15-10	M 1-1 G 2-3 P 74-91	2
川島 誠悟 (108) 大塚 千鶴	o 21-14 21-6		o 21-10 21-10	M 2-0 G 4-0 P 84-40	1
戸田 康樹 荒木 つばさ (ライトホワイト)	x 21-18 18-21 10-15	x 10-21 10-21		M 0-2 G 1-4 P 69-96	3

混合ダブルス3部 Bブロック	児玉奥	坂井西	井山長	田尾勝	勝敗	順位
児玉 慎一郎 (YGO軍団) 奥山 いちご		o 21-10 21-9	o 20-21 21-15 15-9	M 2-0 G 4-1 P 98-64	1	
坂井 駿介 (セージョー) 西山 知里	x 10-21 9-21		x 16-21 21-11 10-15	M 0-2 G 1-4 P 66-89	3	
井田 侑助 長尾 美里 (フリー)	x 21-20 15-21 9-15	o 21-16 11-21 15-10		M 1-1 G 3-3 P 92-103	2	

混合ダブルス3部 Cブロック	藤原信	森那須	塚本廣	勝敗	順位
藤原 知志 (フリー) 信藤 知子		x x- x-	x x- x-	M 0-2 G 0-4 P 0-84	3
森 大久世 那須野 清夏 (ステラ)	o -x -x		o 21-14 21-9	M 2-0 G 4-0 P 84-23	1
塚本 格 廣嶋 明美 (TAKEYAMA)	o -x -x	x 14-21 9-21		M 1-1 G 2-2 P 65-42	2

混合ダブルス3部 Dブロック	齋藤飯	川井宮	井脇涼	藤嶋菊	勝敗	順位
齋藤 智也 (ライトホワイト) 飯島 舞		o 9-21 21-16 15-4	o 21-12 21-13	M 2-0 G 4-1 P 87-66	1	
川井 悠平 (YGO軍団) 宮脇 涼香	x 21-9 16-21 4-15		o 21-18 21-5	M 1-1 G 3-2 P 83-68	2	
藤嶋 秀美 菊池 裕子 (teamひよこ)	x 12-21 13-21	x 18-21 5-21		M 0-2 G 0-4 P 48-84	3	

混合ダブルス3部 Eブロック	植木植	南口南	石川石	勝敗	順位
植木 輝星 (うえきっず) 植木 加代 (ラブオール)		o 18-21 21-15 15-9	x 8-21 8-21	M 1-1 G 2-3 P 70-87	2
南口 峻 南川 舞衣 (セージョー)	x 21-18 15-21 9-15		x 14-21 12-21	M 0-2 G 1-4 P 71-96	3
石川 朋仁 (ダックス) 石川 蘭	o 21-8 21-8	o 21-14 21-12		M 2-0 G 4-0 P 84-42	1

混合ダブルス3部 Fブロック	桜井山	柳井下	尾谷	薬師寺川	勝敗	順位
桜井 勇人 (フリー) 山下 真由美 (ARB)			x 9-21 13-21	o 21-10 21-12	M 1-1 G 2-2 P 64-64	2
柳尾 昌孝 (YGO軍団) 谷 柚生花	o 21-9 21-13			o 21-14 21-16	M 2-0 G 4-0 P 84-52	1
薬師寺 啓介 (ゆるバド同好会) 川本 みゆき	x 10-21 12-21	x 14-21 16-21			M 0-2 G 0-4 P 52-84	3

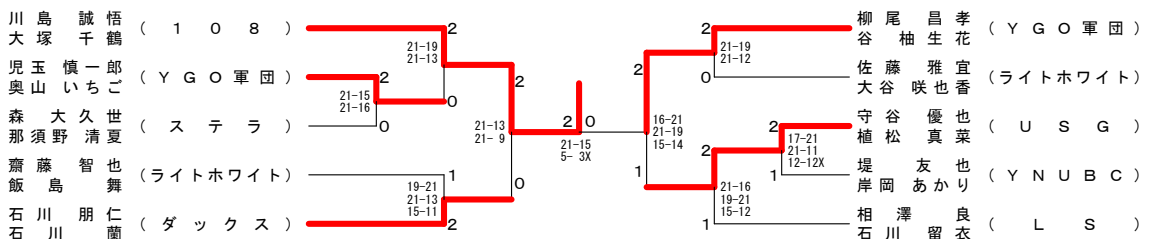
混合ダブルス3部 Gブロック	横田友	大町野	佐藤大	勝敗	順位
横田 希 (ジコチュウ) 友田 智香子		x 13-21 14-21	x 13-21 12-21	M 0-2 G 0-4 P 52-84	3
大町 惇 (テディベア) 野上 千夏	o 21-13 21-14		x 21-20 12-21 12-15	M 1-1 G 3-2 P 87-83	2
佐藤 雅宜 (ライトホワイト) 大谷 咲也香	o 21-13 21-12	o 20-21 21-12 15-12		M 2-0 G 4-1 P 98-70	1

混合ダブルス3部 Hブロック	守植	谷松	齋藤鈴	藤森中	本谷	勝敗	順位
守谷 優也 (USG) 植松 真菜			o 21-12 21-9	o 21-17 21-12		M 2-0 G 4-0 P 84-50	1
齋藤 博岳 (フリー) 鈴木 真樹	x 12-21 9-21			x 21-19 19-21 11-15		M 0-2 G 1-4 P 72-97	3
森本 啓太 (ライトホワイト) 中谷 美沙樹	x 17-21 12-21	o 19-21 21-19 15-11				M 1-1 G 2-3 P 84-93	2

混合ダブルス3部 Iブロック	吉田稲	田會	辛會	堤岸	勝敗	順位
吉田 雄大 (セージョー) 稲葉 咲穂			x 17-21 12-21	o 21-18 19-21 15-13	M 1-1 G 2-3 P 84-94	3
辛 剣徳 (ステラ) 會田 由美	o 21-17 21-12			x 20-21 14-21	M 1-1 G 2-2 P 76-71	2
堤 友也 (YNUBC) 岸岡 あかり	x 18-21 21-19 13-15	o 21-20 21-14			M 1-1 G 3-2 P 94-89	1

混合ダブルス3部 Jブロック	深沢上	沢杉	久山	家石	相澤	勝敗	順位
深沢 大翼 (ウイステリア) 上杉 由華 (ピクルス)			x 19-21 13-21	x 21-16 9-21 5-15		M 0-2 G 1-4 P 67-94	3
久家 範之 (フリー) 山上 千波	o 21-19 21-13			x 21-16 19-21 12-15		M 1-1 G 3-2 P 94-84	2
相澤 良 (LS) 石川 留衣	o 16-21 21-9 15-5	o 16-21 21-19 15-12				M 2-0 G 4-2 P 104-87	1

混合ダブルス3部 決勝トーナメント



第14回青葉区オープン混合ダブルスバドミントン大会

令和5年10月14日 青葉スポーツセンター

混合ダブルス4部 Aブロック	小野寺 小野寺	引地 新井	地井 野	小牧 野	保坂 伊藤	坂藤 勝敗	順位
小野寺 正輝 (もえぎ野クラブ) 小野寺 望美 (フリー)		×	○	○	M 2-1 G 4-2 P 123-87		1
引地 匠 新井 遙奈 (チームきよんず)	○ 21-20 21-19		○	×	M 2-1 G 4-2 P 110-97		3
小牧 徹 (NBAD (エヌパド)) 野島 友紀	×	×		×	M 0-3 G 0-6 P 54-126		4
保坂 晋 (すすき野BC) 伊藤 美穂	×	○	○		M 2-1 G 4-2 P 112-89		2

混合ダブルス4部 Bブロック	竹内 山	滝口 佐藤	佐々木 佐々木	勝敗	順位
竹内 一貴 (もえぎ野クラブ) 山田 奈津子 (A・B・Cバドミントン部)		×	×	M 0-2 G 0-4 P 67-84	3
滝口 慎一 (ワイド) 佐藤 静香	○ 21-12 21-17		○	M 2-0 G 4-1 P 94-79	1
佐々木 理 (ダックス) 佐々木 ひと美	○ 21-19 21-19	×		M 1-1 G 3-2 P 92-90	2

混合ダブルス4部 Cブロック	大熊 馬場	熊場 藤巻	原 巻	小栗 林	勝敗	順位
大熊 達哉 (ARB) 馬場 亜津子		×	○	M 1-1 G 2-3 P 68-93	2	
藤原 和彦 (ゆるパド同好会) 巻 夢実	○ 21-6 21-9		○	M 2-0 G 4-0 P 84-29	1	
小栗 敬史 (teamひよこ) 林 綺盈	×	×		M 0-2 G 1-4 P 65-95	3	

混合ダブルス4部 Dブロック	大谷 青	小島 谷	大島 公	大口 松	勝敗	順位
大谷 成亀 (ピクルス) 青木 はなこ		○	○	M 2-0 G 4-1 P 96-64	1	
小島 公平 (ほりのうち倶楽部) 公文 陽子	×		×	M 0-2 G 0-4 P 36-84	3	
大谷 闘史 (G. S. C) 松本 幸	×	○		M 1-1 G 3-2 P 83-67	2	

混合ダブルス4部 Eブロック	長野 今	野尾 馬	谷々 馬場	船山 溝	勝敗	順位
長野 真 (シャトルメイツ) 今尾 みゆき		○	○	M 2-0 G 4-1 P 96-69	1	
谷々 信勝 (シーガル) 馬場 真利子	×		×	M 0-2 G 1-4 P 71-98	3	
船山 新 (もえぎ野クラブ) 溝口 徳江	×	○		M 1-1 G 3-3 P 96-96	2	

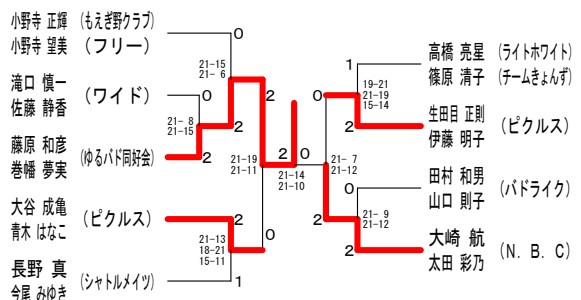
混合ダブルス4部 Fブロック	高山 高	高橋 山	岩原 堀之内	勝敗	順位
高山 清市 (すすき野BC) 高山 明美		×	○	M 1-1 G 3-2 P 79-90	2
高橋 亮星 (ライトホワイト) 篠原 清子 (チームきよんず)	○ 18-21 21-9 15-7		○	M 2-0 G 4-1 P 96-69	1
岩原 勝昭 (もえぎ野クラブ) 堀之内 美恵子	×	×		M 0-2 G 0-4 P 68-84	3

混合ダブルス4部 Gブロック	生田目 伊藤	ディマカレ 水	綱島 小栗	勝敗	順位
生田目 正則 (ピクルス) 伊藤 明子		○	○	M 2-0 G 4-1 P 93-62	1
ディマカレ ヘルマン (L S) 水野 ほのか	×		○	M 1-1 G 3-2 P 88-72	2
綱島 勝彦 (teamひよこ) 小栗 裕子	×	×		M 0-2 G 0-4 P 37-84	3

混合ダブルス4部 Hブロック	紺谷 柘植	金沢 峯	田村 山口	勝敗	順位
紺谷 晃規 (ARB) 柘植野 美和		×	×	M 0-2 G 0-4 P 43-84	3
金沢 正秋 (Sept) 峯田 かおり	○ 21-11 21-7		×	M 1-1 G 2-2 P 79-60	2
田村 和男 (パドライク) 山口 則子	○ 21-16 21-9	○		M 2-0 G 4-0 P 84-62	1

混合ダブルス4部 Iブロック	有泉 有	大崎 太	今多 吉	勝敗	順位
有泉 渉 (ダックス) 有泉 ひろみ (ARB)		×	×	M 0-2 G 1-4 P 66-98	3
大崎 航 (N. B. C) 太田 彩乃	○ 21-13 21-8		○	M 2-0 G 4-0 P 84-43	1
今多 広記 (もえぎ野クラブ) 吉原 理恵 (すすき野BC)	○ 20-21 21-16 15-8	×		M 1-1 G 2-3 P 78-87	2

混合ダブルス4部 決勝トーナメント



第14回青葉区オープン混合ダブルスバドミントン大会

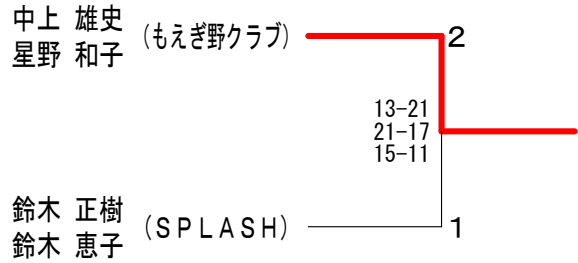
令和5年10月14日 青葉スポーツセンター

混合ダブルス90歳以上の部	前 田 小 林 村 越	田 赤 赤 間 塚 田	窪 勝 敗	順位	
前田 宗成 (もえぎ野クラブ) 窪田 征子 (MMBC)	○	×	×	M 0-2 G 1-4 P 70-95	3
小林 亮介 (三輪バドミントンクラブ) 赤間 正子	○	○	×	M 1-1 G 3-2 P 97-62	2
村越 智春 (神奈川県庁) 塚田 亜美	○	○	○	M 2-0 G 4-2 P 97-107	1

混合ダブルス100歳以上の部 Aブロック	中 上 浅 篠 佐 勝 順	星 野 根 酒 原 々 木 敗 位			
中上 雄史 (もえぎ野クラブ) 星野 和子	○	○	○	M 3-0 G 6-0 P 126-86	1
浅野 哲明 (フリー) 根本 佐和子	×	○	○	M 1-2 G 2-4 P 112-119	3
篠原 孝夫 (TSCBC) 酒井 千鶴	×	○	○	M 2-1 G 4-2 P 114-105	2
佐々木 徹 (KNK) 高橋 香名 (緑ウイング)	×	×	×	M 0-3 G 0-6 P 84-126	4

混合ダブルス100歳以上の部 Bブロック	古 田 渡 辺 武 智 鈴 木 勝 順	鈴 木 中 中 武 智 鈴 木 敗 位			
古田 幸伸 (フリー) 鈴木 綾子 (緑ウイング)	○	○	×	M 2-1 G 5-2 P 124-88	2
渡辺 崇裕 (西が岡BC) 中島 直美	×	○	×	M 1-2 G 3-4 P 118-115	3
武智 愛治 (TBC) 武智 千枝	×	×	×	M 0-3 G 0-6 P 57-126	4
鈴木 正樹 (SPLASH) 鈴木 恵子	○	○	○	M 3-0 G 6-2 P 142-112	1

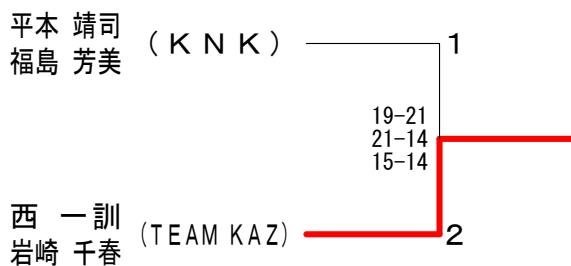
混合ダブルス100歳以上の部 決勝トーナメント



混合ダブルス110歳以上の部 Aブロック	平 本 細 田 山 家 永 勝 順	福 島 平 山 荒 卷 西 田 勝 敗 位			
平本 靖司 (KNK) 福島 芳美	○	○	○	M 3-0 G 6-0 P 126-71	1
細田 智愁 (トリニティ) 平山 圭子	×	○	○	M 2-1 G 4-2 P 115-75	2
山田 一夫 (TAKEYAMA) 荒巻 恵子	×	×	○	M 1-2 G 2-4 P 88-122	3
家永 隆 (シャトルメイツ) 西田 佳美	×	×	×	M 0-3 G 0-6 P 65-126	4

混合ダブルス110歳以上の部 Bブロック	内 海 末 永 西 小 勝 順	海 波 高 橋 岩 崎 室 野 敗 位			
内海 弘章 (ウイステリア) 岩波 和枝 (ゼファー)	×	×	×	M 0-3 G 0-6 P 65-126	4
末永 幸司 (フリー) 高橋 玖未	○	×	○	M 2-1 G 5-3 P 150-129	2
西 一訓 (TEAM KAZ) 岩崎 千春	○	○	○	M 3-0 G 6-2 P 145-117	1
小室 和浩 (CLUB K2) 姫野 由美子 (KNK)	○	×	×	M 1-2 G 4-4 P 133-121	3

混合ダブルス110歳以上の部 決勝トーナメント



混合ダブルス120歳以上の部	木 村 村 上 田 中 勝 順	中 島 乙 森 矢 野 敗 位		
木村 英一 (ARB) 中島 敦子 (MIDORI)	○	○	M 2-0 G 4-0 P 84-33	1
村上 英紀 (ジョイナス) 乙森 澄子	×	○	M 1-1 G 2-2 P 75-42	2
田中 正人 (もえぎ野クラブ) 矢野 宣子	×	×	M 0-2 G 0-4 P 0-84	3